

IP 66 box – 4 modulové podlahové krabice

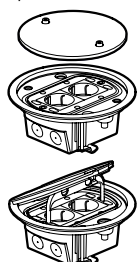
do zdvojenej a betónovej podlahy



Technické charakteristiky pozri **katalóg** str. **363**

V súlade s normami STN EN 60670-1 a STN EN 60670-23.
Krytie IP 66 (pri uzavretom kryte) / IP 55 (použitím príslušenstva pre vývod káblov obj. č. 0 880 62).
Nosnosť vertikálneho zaťaženia pri uzavretom kryte 1 000 kg.
IK 09.

Bal.	Obj. č.	IP 66 box – 4 modulová ⁽¹⁾ podlahová krabica
		Dodáva sa s krytom a montážnou doskou pre ovládacie prístroje radu Mosaic 4 moduly ⁽¹⁾ . Box je osadený príslušenstvom na montáž do zdvojenej podlahy (podlaha hrúbky 15 – 55 mm; otvor na montáž: Ø 152 mm). Na montáž do betónovej podlahy je nutné použiť inštalačnú krabicu obj. č. 0 880 69.
		IP 66 box s odnímateľným krytom Upevnenie krytu 2 inbus skrutkami. Možnosť použiť príslušenstvo pre vývod káblov obj. č. 0 880 62.
1	0 880 60	Mosadz
1	0 880 61	Nerez
		IP 66 box s výklopným krytom Použite uhlové zástrčky
1	0 880 63	Mosadz
1	0 880 64	Nerez



Bal.	Obj. č.	Inštalačná krabica
1	0 880 69	Samonastaviteľná inštalačná krabica na montáž IP 66 boxu do betónovej podlahy. Vhodná pre rúrky Ø 16, 20 a 25 mm. Minimálna výška betónovej podlahy: 65 mm. Výška inštalačnej krabice aj s krytkou: 97 mm.
1	0 880 62	Príslušenstvo pre vývod káblov Zabezpečuje vývod káblov v krytí IP 55. Možnosť použiť iba pre IP 66 box s odnímateľným krytom (obj. č. 0 880 60 a 0 880 61) a iba pre použitie zariadení s uhlovou zástrčkou.

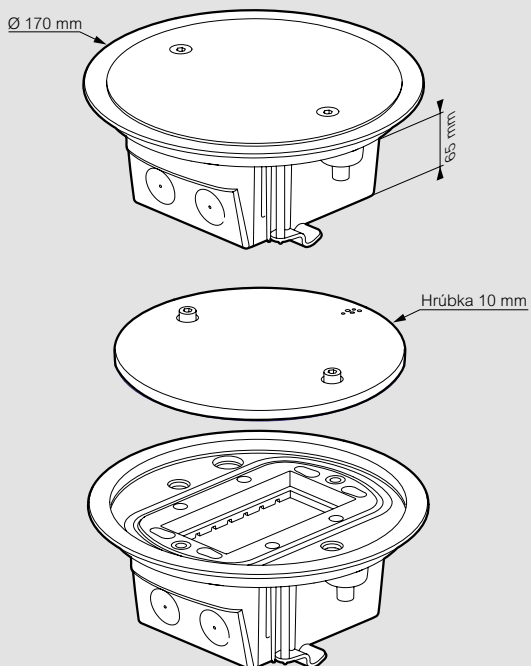
(1) 1 modul Mosaic™ má rozmery 22,5 x 45 mm = napr. 1 dátová zásuvka RJ 45 (obj. č. 0 765 51).
2 moduly Mosaic™ majú rozmery 45 x 45 mm = napr. 1 silová zásuvka 2P+T (obj. č. 0 771 40).

IP 66 box

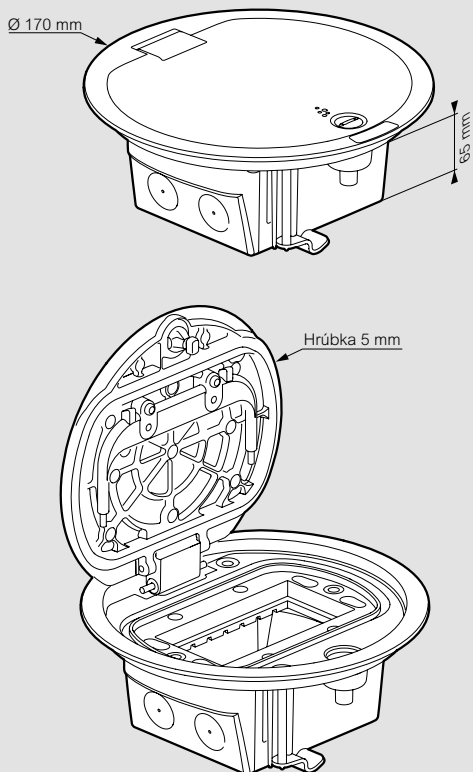
pre zdvojené a betónové podlahy

Rozmery

Podlahové krabice obj. č. 0 880 60/61

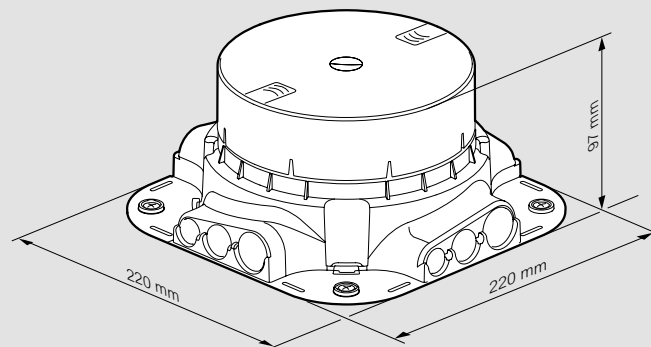


Podlahové krabice obj. č. 0 880 63/64

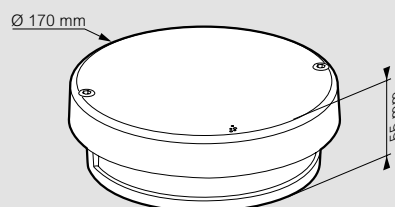


Rozmery

Inštalčná krabica do betónu obj. č. 0 880 69



Káblová vývodka obj. č. 0 880 62



Výrez v zdvojenej podlahe

